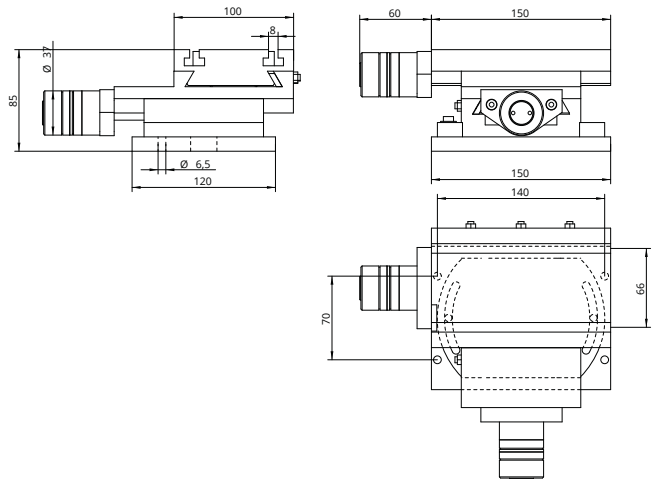
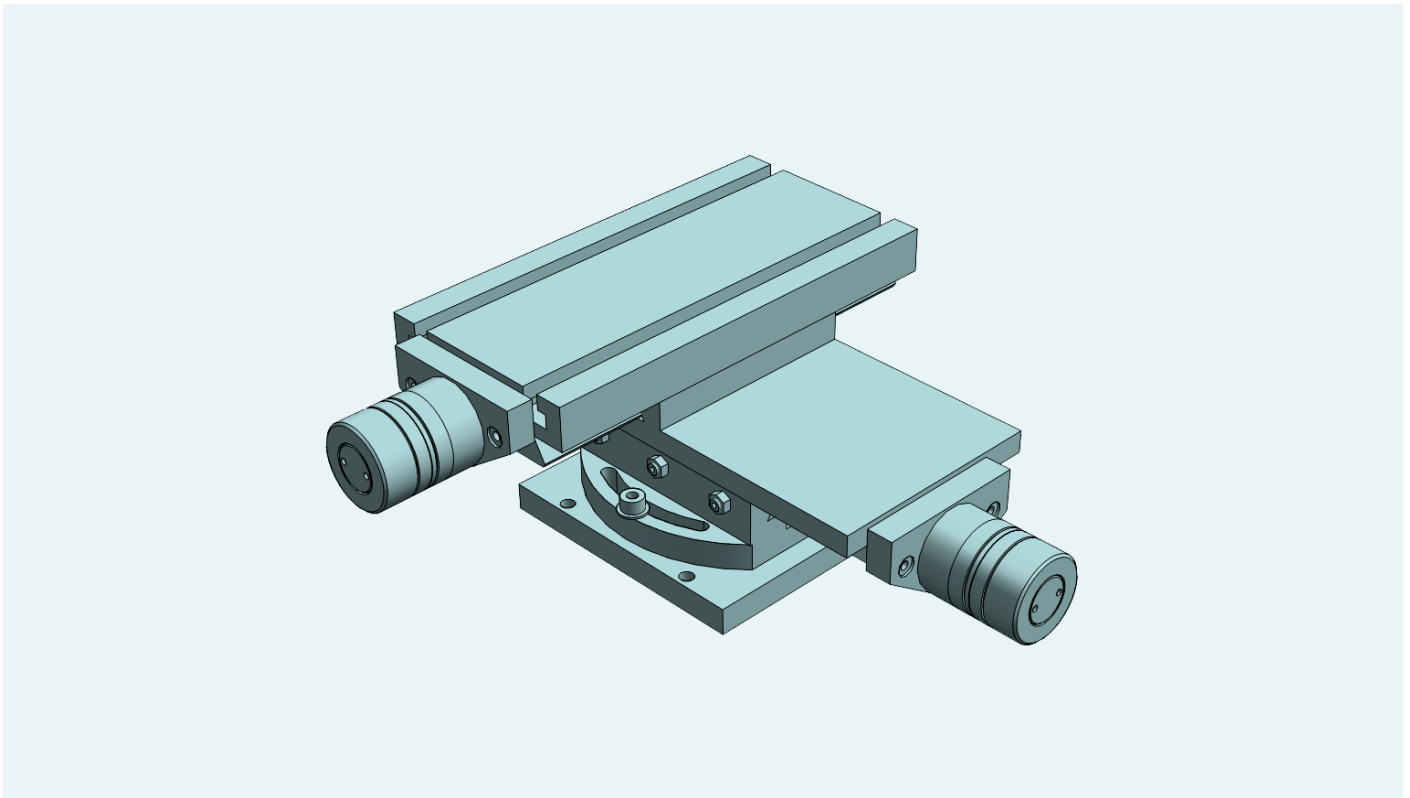


Drehbare Koordinatentische mit 2 Achsen, wie Ausführung MF MINI, jedoch mit der zusätzlichen Möglichkeit der Drehbewegung von 60°. Alle Elemente sind in Grauguss GG25 stabilisiert. Millimeter Regeln XY. Chrom matt Nonius, mit Null-Einstellrad. Dreiecks Spindle mit einstellbare Mutter. Standard-Blockierung -M5.

Drehbare Kreuztische "MINI" Verfahrweg 50x50

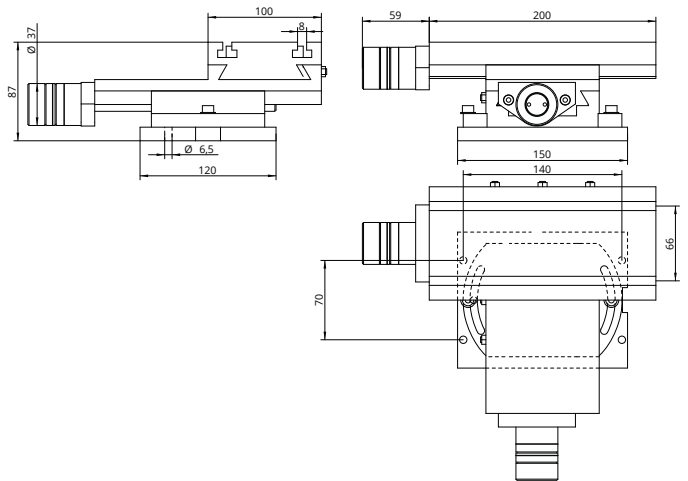


Technische Daten	
X Verfahrweg [mm]	50
Y Verfahrweg [mm]	50
Auflösung [mm]	0,025
Höchstzulässiges Gewicht [kg]	45
Höchstzulässiger Arbeitsdruck [kg]	255
Gewicht [Kg]	7



Drehbare Koordinatentische mit 2 Achsen, wie Ausführung MF MINI, jedoch mit der zusätzlichen Möglichkeit der Drehbewegung von 60°. Alle Elemente sind in Grauguss GG25 stabilisiert. Millimeter Regeln XY. Chrom matt Nonius, mit Null-Einstellrad. Dreiecks Spindel mit einstellbare Mutter. Standard-Blockierung -M5.

Drehbare Kreuztische "MINI" Verfahrweg 100x100



Technische Daten	
X Verfahrweg [mm]	100
Y Verfahrweg [mm]	100
Auflösung [mm]	0,025
Höchstzulässiges Gewicht [kg]	45
Höchstzulässiger Arbeitsdruck [kg]	255
Gewicht [Kg]	7,5