

HEUER-Drehteller

ERGONOMIE IM KREIS - Im Handumdrehen

HEUER-Drehteller

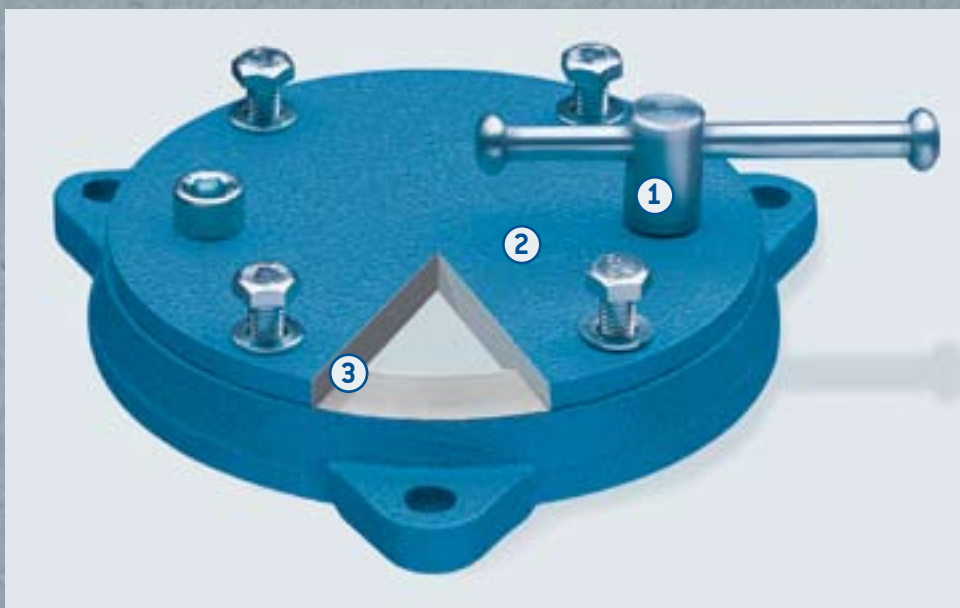
Macht die Arbeit mit dem HEUER-Schraubstock noch flexibler.

Dank dem HEUER-Drehteller lässt sich der Schraubstock um 360° in einer Ebene frei drehen. Genau in die Position, die Sie zur Bearbeitung des Werkstücks benötigen. Durch die robuste Arretierung mit kleinem Spindelschlüssel nach bewährtem HEUER-Prinzip lässt sich der Drehteller – und damit der Schraubstock – exakt an der gewünschten Position fest und sicher arretieren.

Die besonders positiven Eigenschaften sind konstruktionsbedingt. Denn der HEUER-Drehteller hat eine geschlossene Aufnahmeplatte. Diese verhindert das Eindringen von Schmutz und

Schleifspänen in die Führung. Stahlgeschmiedeter Drehkranz und Aufnahmeplatte fassen exakt ineinander und garantieren so eine präzise Führung. Die Führungsflächen sind selbstverständlich bearbeitet, um einen möglichst widerstandsfreien Betrieb zu gewährleisten.

Der HEUER-Drehteller ist besonders flach konstruiert, dabei aber äußerst stabil. Den HEUER-Drehteller gibt es für alle Schraubstockgrößen.

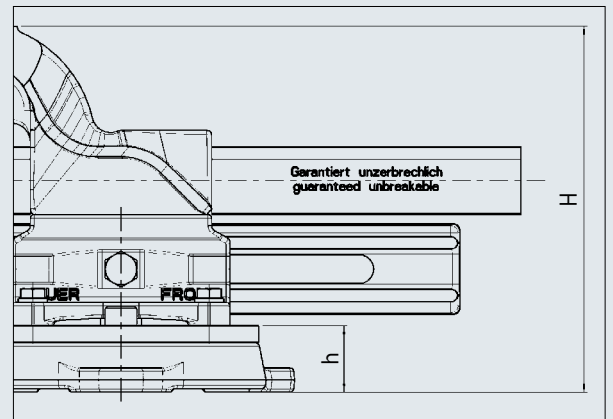
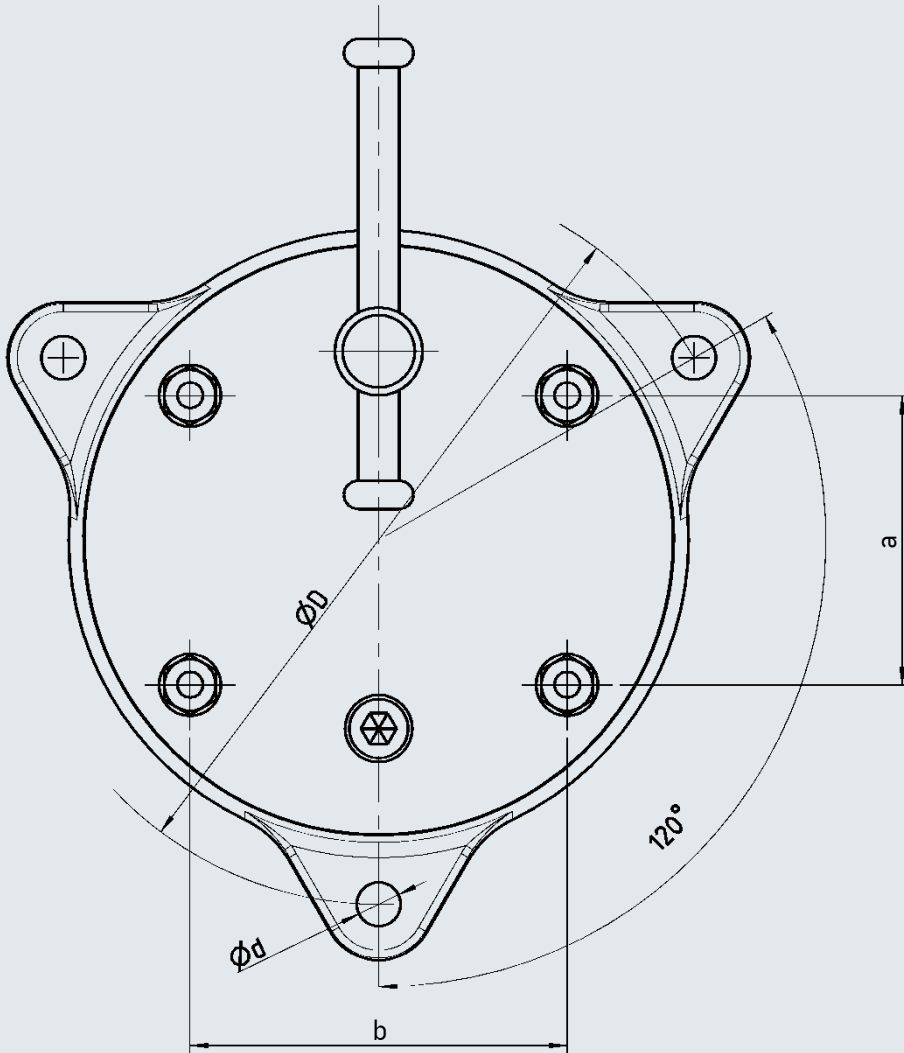


1. In jeder Stellung schnell und sicher arretierbar
2. Geschlossene Aufnahmeplatte verhindert Eindringen von Spänen und Schmutz
3. Drehkranz und Aufnahmeplatte bearbeitet, dadurch präzise Führung

Backenbreite/mm*	Ca. Gewicht/kg
100	1,8
120	2,5
140	5,0
160/180	7,5

* Angabe bezieht sich auf HEUER-Schraubstöcke.

HEUER-Drehteller



Technische Daten Drehteller:

Größe in mm	Ø D (mm)	Ø d (mm)	H (mm)	h (mm)	a (mm)	b (mm)	ca. Gewicht (kg)
100	141	9	152	28	56	73	1,5
120	174	11	185	30	76	98	2,7
140	210	13	227,5	35,5	96	120	4,6
160/180	253	15	268,5	43,5	120	140	7,2