

HEUER-Klapp

ERGONOMIE¹ - Klappen

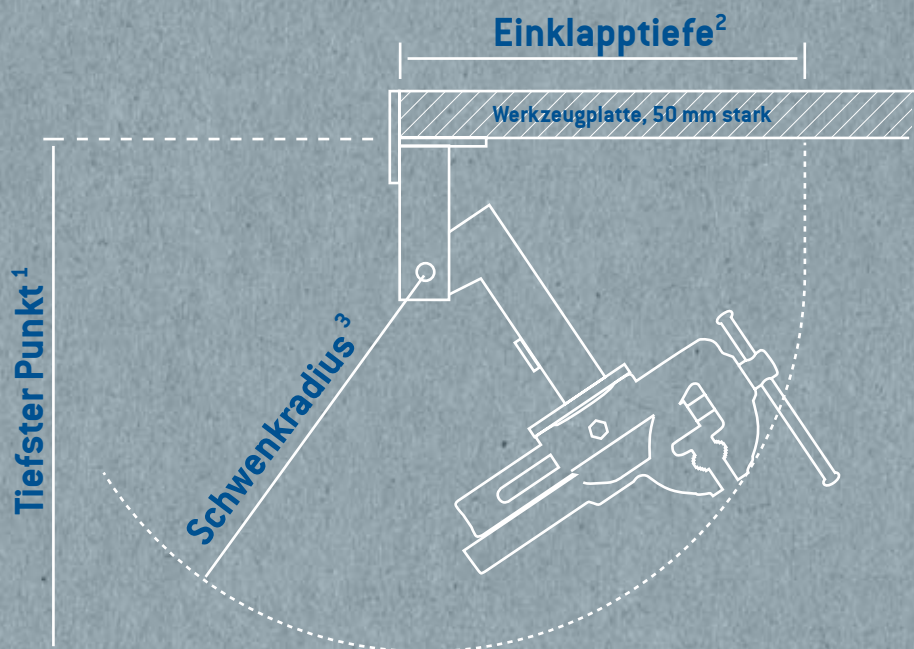
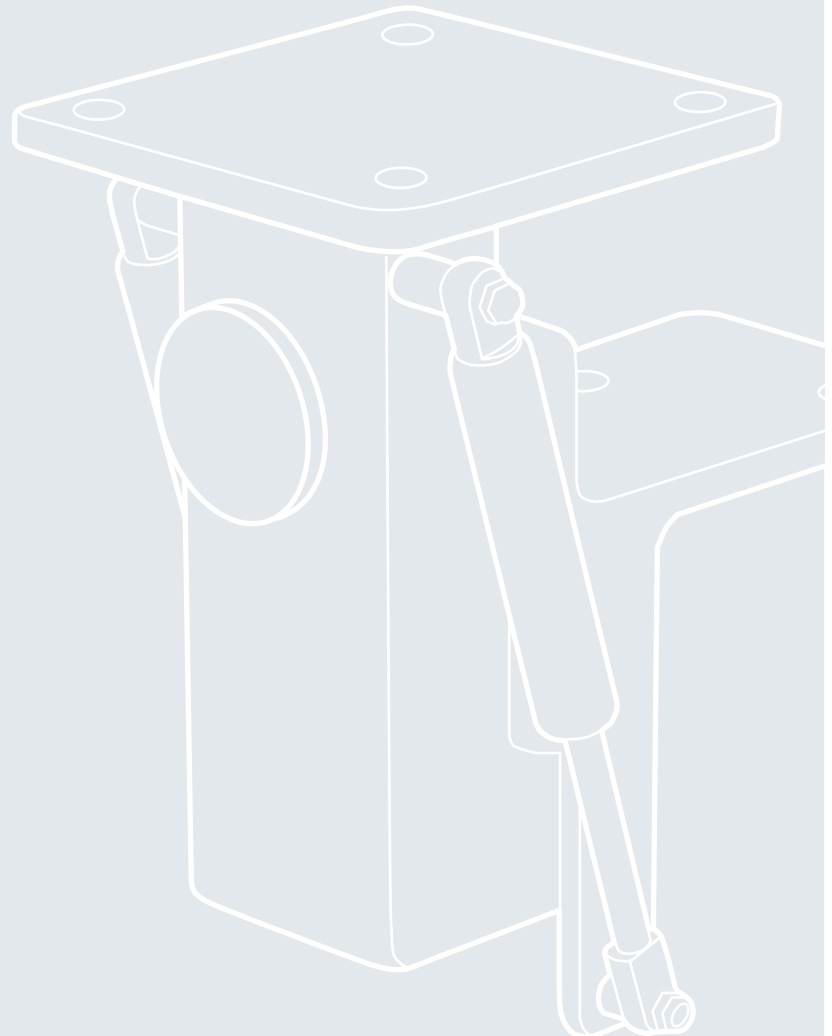
BROCKHAUS] [HEUER GmbH

HEUER-Klapp

Für mehr Platz auf der Werkbank.

Klapp und weg. Die ideale Ergänzung zum Schraubstock. Im Handumdrehen kann der Schraubstock mit Hilfe des HEUER-Klapp unter die Werkbank versenkt und so eine freie Arbeitsfläche geschaffen werden. Gerade in beengten Platzverhältnissen sorgt der HEUER-Klapp so für optimale Ergonomie in der Werkstatt. In Arbeitsstellung ist der aufmontierte Schraubstock stabil und vibrationsfrei mit der Werkbank verbunden.

Wenn zusätzlich noch Dreh- und Höhenverstellmöglichkeit gewünscht wird, ist der HEUER-Klapp-Lift auf den folgenden Seiten die richtige Wahl.



Backenbreite/mm*	Tiefster Punkt/mm 1	Einklapptiefe/mm 2	Schwenkradius/mm 3	Art.-Nr.
120	495	410	390	105 120
140	535	455	430	105 140

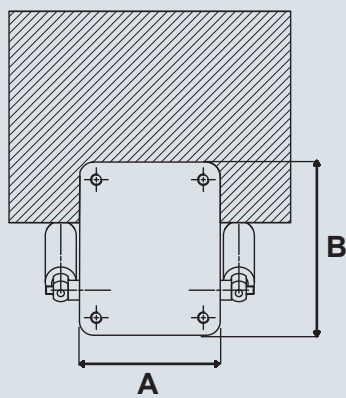
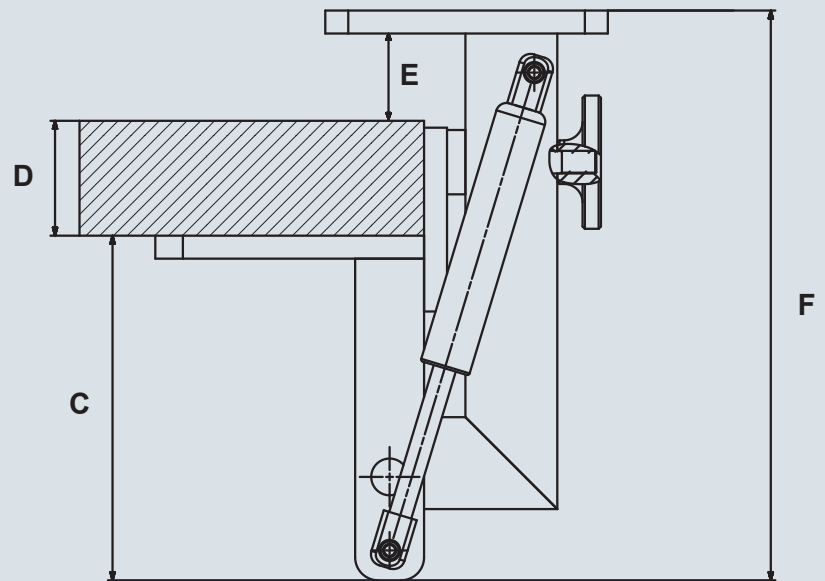
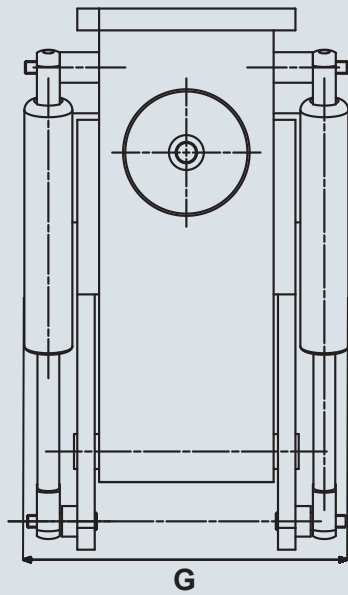
* Angabe bezieht sich auf HEUER-Schraubstöcke.

¹ ab Unterkante Werkbankplatte

² ab Vorderkante Werkbankplatte

³ um den Drehpunkt

HEUER Klapp



Technische Daten HEUER Klapp:

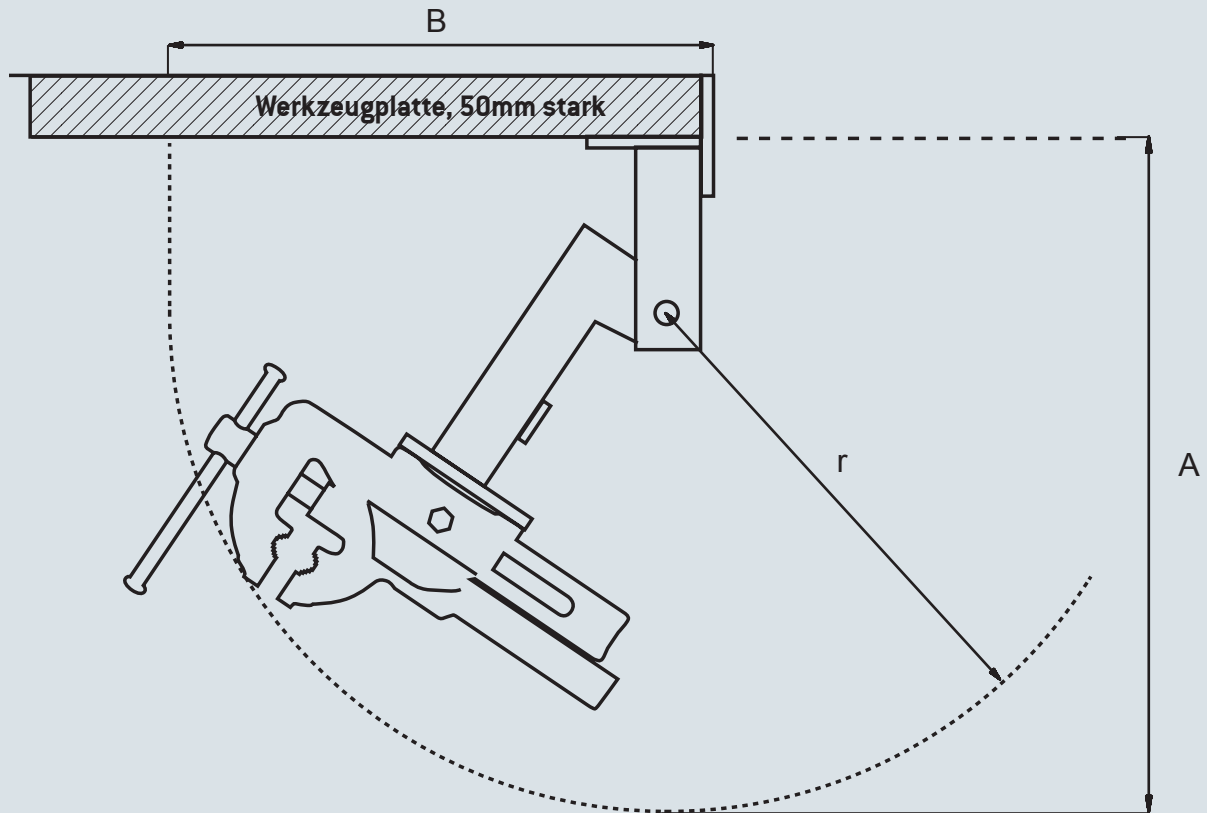
C (mm)	D (mm)	E (mm)	F (mm)	G (mm)
155	50	35	248	150

Backenbreite* (mm)	Zulässige Belastung (kg)	A (mm)	B (mm)
120	4 – 10	100	123
140	10 – 16	125	150

* Angabe bezieht sich auf HEUER Schraubstücke. Auch geeignet für Fremdfabrikate, dabei zulässige Belastung beachten. Bei Bestellung bitte unbedingt Fabrikat und Größe angeben.

Technische Änderungen vorbehalten.

HEUER Klapp



Technische Daten HEUER Klapp:

Backenbreite* (mm) Tiefster Punkt [A]¹ (mm) Einklapptiefe [B]² (mm) Schwenkradius [R]³ (mm)

120	495	410	390
140	535	455	430

Schraubstockgröße (mm) Gasdruckfederkraft (N)

120	500
140	900

* Angabe bezieht sich auf HEUER Schraubstöcke. Auch geeignet für Fremdfabrikate, dabei die zulässige Belastung beachten. Bei Bestellung bitte unbedingt Fabrikat und Größe angeben.

¹ ab Unterkante Werkbankplatte

² ab Vorderkante Werkbankplatte

³ um den Drehpunkt

Technische Änderungen vorbehalten.